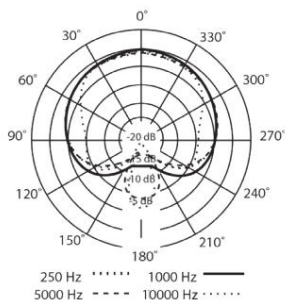
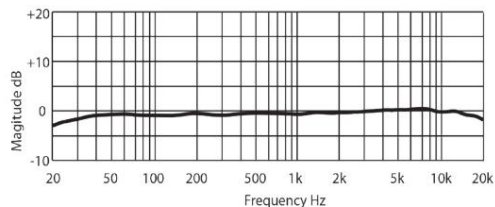
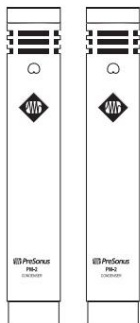


PM-2

К ардиоид с малка диафрагма Кондензаторни микрофони



Технически спецификации:

Тип акула:	Ø25 mm, златист оразпръснат 6 микрофон Mylar, кондензатор с малка диафрагма
Тип предусилител:	Клас А FET
Чувствителност:	8mV/Pa
Честотен диапазон:	40 Hz до 18 kHz
Полярен модел:	Кардиоид
Еквивалентно ниво на шум:	22 dB SPL A-wtd
Максимален SPL:	135 dB
Общ импеданс на натоварване:	>1kΩ
Изходен импеданс:	200Ω
Задвижвани от:	48V фантомно захранване

© 2022 PreSonus Audio Electronics, Inc. Всички права запазени. PreSonus е регистрирана търговска марка на PreSonus Audio Electronics, Inc. Всички спецификации подлежат на промяна без предупреждение.

АНГЛИЙСКИ

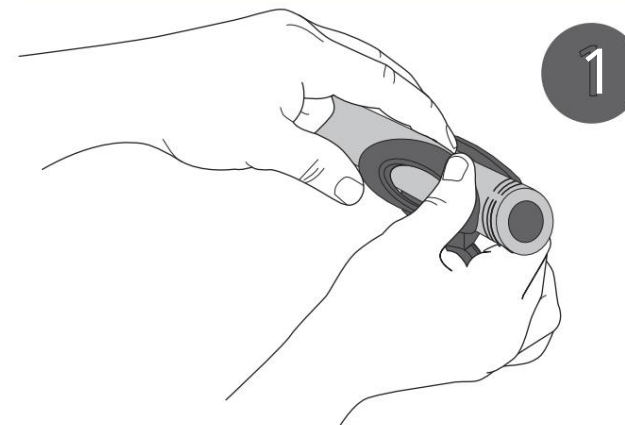
Благодарим ви, че закупихте PreSonus® PM-2 съгледателен кардиоиден кондензаторен микрофон с малка диафрагма и пакет за стерилен запис. Проектирани за музиканти и изпълнители, които искат най-добри резултати за звук, микрофоните PreSonus PM-2 са сторилен запис на барабани, акустична китара, пиано и много други. Оценете ги подкрепата, която те ви предлагат чрез закупуването на този продукт.

Позициониране

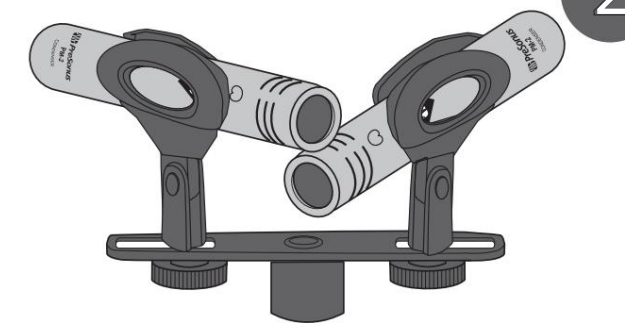
Микрофоните PM-2 могат да се използват самостоятелно или в XY модел на разстояние за всяко приложение, където искате да запишете стерилен образ на вашето аудио източник. С тази техника можете да направите два микрофона PM-2 на по-малко от 12 инча един от друг, пресичайки се под ъгъл между 90 и 135 градуса. Източникът на звук трябва да е в центъра на това разстояние.

За повече цели идеалното разстояние на микрофона е възможно най-близо до източника на звук, но достатъчно далеч, така че моделът да улови целия аудио източник.

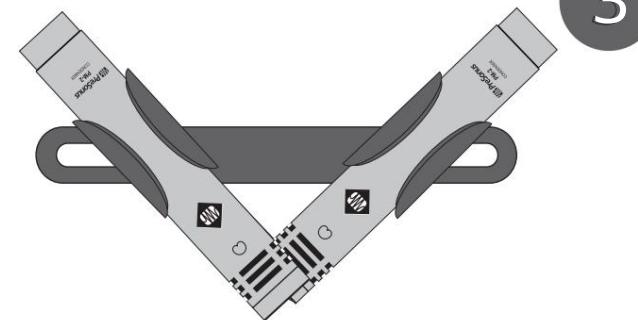
Включени аксесоари



1



2



3



Батън Руж • САЩ
www.presonus.com

Част # 70-12000137-B

