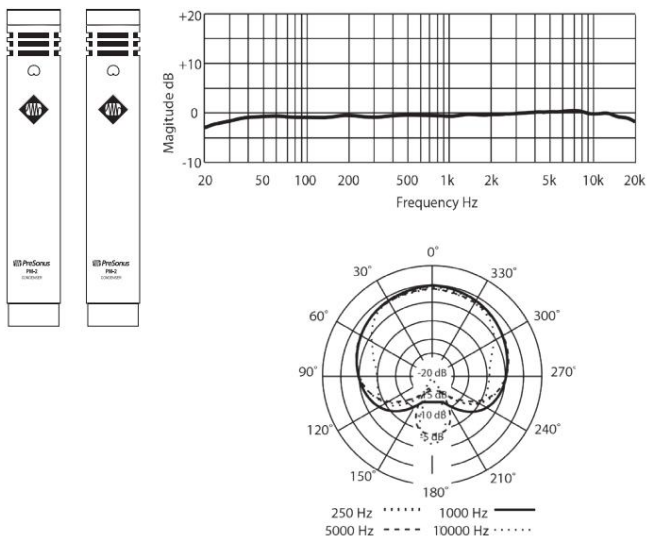


PM-2

Kardioidní malá membrána Kondenzátorové mikrofony



Technické specifikace:

Typ kapsle:	Ø25mm, zlatý naprašovaný 6mikronový Mylar, malý membránový kondenzátor
Typ předzesilovače:	FET třídy A
Citlivost:	8 mV/Pa
Frekvenční odezva:	40 Hz až 18 kHz
Polární vzor:	Kardioidní
Ekvivalentní hladina hluku:	22 dB SPL A-hmot
Maximální SPL:	135 dB
Celková impedance zátěže:	> 1 kΩ
Výstupní impedance	200Ω
Poháněno	48V fantomové napájení

© 2022 PreSonus Audio Electronics, Inc. Všechna práva vyhrazena. PreSonus je registrovaná ochranná známka společnosti PreSonus Audio Electronics, Inc. Veškeré specifikace se mohou změnit bez upozornění.

 **PreSonus**®

Baton Rouge • USA
www.presonus.com

Part # 70-12000137-B

ANGLIČTINA

Děkujeme vám, že jste si zakoupili sadu stereofonních záznamů preSonus® PM-2 s malomembránovými kardioidními kondenzátorovými mikrofony. Mikrofony PreSonus PM-2, navržené pro hudebníky a umělce, kteří požadují nejlepší kvalitu zvuku, jsou skvělé pro nahrávání bicích overheadů, akustické kytary, klavírů a mnoho dalšího. Vážíme si podpory, kterou jste nám projevili zakoupením tohoto produktu.

Polohování

Mikrofony PM-2 lze použít samostatně nebo ve vzoru umístění XY pro jakoukoli aplikaci, kde chcete nahrávat stereo obraz zdroje zvuku. Pomocí této techniky umístíte své dva mikrofony PM-2 méně než 12 palců od sebe a kříží je v úhlu mezi 90 a 135 stupni. Zdroj zvuku by měl být ve středu tohoto šíření.

Pro většinu účelů je ideální umístění mikrofonu co nejbližší zdroji zvuku, ale dostatečně daleko, aby vzor zachytil celý zdroj zvuku.

Zahrnuté příslušenství

