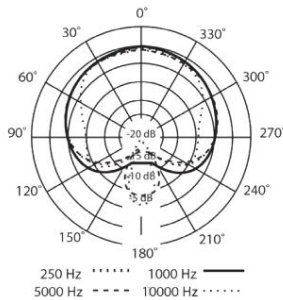
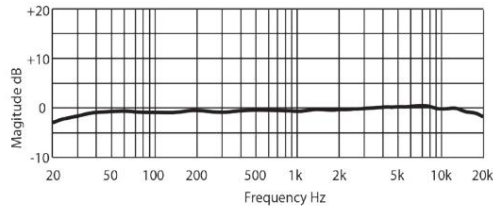
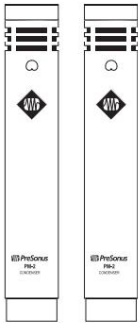


PM-2

Καρδιοειδές μικρούδι αφράγατος
Συμπικνωτικά μικρόφωνα



Τεχνικές προδιαγραφές:

Τύπος κάψυλας:	Ø25mm, χρυσός διασκορπι σμένος 6 micron Mylar, μικρόφωνο συμπικνωτικό με διάφραγμα
Τύπος προενισχυτή:	Κατηγορία A FET
Βιολογία:	8mV/Pa
Απόκριση συχνότητας:	40 Hz έως 18 kHz
Πολικότητα:	Καρδιοειδές
Ισοδύναμο επίπεδο θορύβου:	22 dB SPL A-wtd
Μέγιστο SPL:	135 dB
Συνολική αντίσταση εισόδου:	>1kΩ
Αντίσταση εξόδου:	200Ω
Τροφοδοσία από:	48V Phantom Power

© 2022 PreSonus Audio Electronics, Inc. Με την επιφύλαξη παντός δικαιώματος. Το PreSonus είναι σήμα κατατεθέν της PreSonus Audio Electronics, Inc. Όλες οι προδιαγραφές υπόκεινται σε αλλαγές χωρίς προειδοποίηση.



Μπατόν Ρουζ • Η.Π.Α.
www.presonus.com

Μέρος# 70-12000137-B

ΑΓΓΛΙΚΑ

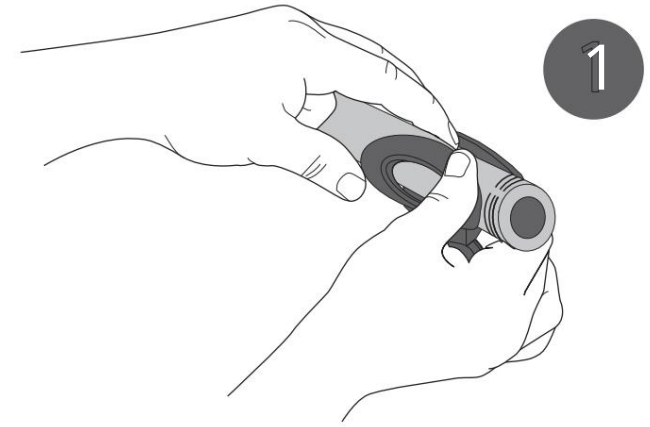
Σας ευχαριστούμε που αγοράσατε το πακέτο στο ερευνητικό ήχογράφησης ζεύγους μικροφώνων συμπικνωτικού καρδιοειδούς μικρούδι αφράγατος που ταιριάζει με PreSonus® PM-2. Σχεδιασμένα για μουσικούς και ερμηνευτές που απαιτούν την καλύτερη ποιότητα ήχου, τα μικρόφωνα PreSonus PM-2 είναι ιδανικά για ηχογράφηση ραβδωτού ακουστικού κινήματος, πιάνου και πολλά άλλα. Εκτιμούμε την υποστήριξη που μας δείξατε με την αγορά αυτού του προϊόντος.

Τοποθέτηση

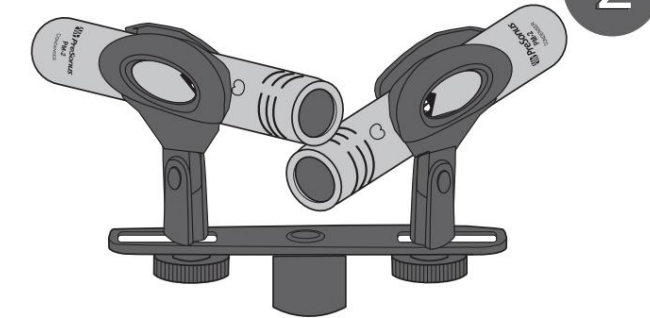
Τα μικρόφωνα PM-2 μπορούν να χρησιμοποιηθούν μόνοι τους ή με τοποθέτηση XY για οποιαδήποτε εφαρμογή όπου θέλετε να εγγράψετε μια στερεοφωνική εικόνα του ήχου της πηγής σας. Με αυτήν την τεχνική, τοποθετήστε τα δύο σας μικρόφωνα PM-2 σε απόσταση μικρότερη από 12 ίντσες μεταξύ τους, σε γωνία μεταξύ 90 και 135 μοιρών. Η πηγή ήχου πρέπει να βρίσκεται στο κέντρο αυτής της εξάπλωσης.

Για τους περισσότερους σκοπούς, η ιδανική τοποθέτηση μικροφώνου είναι όσο το δυνατόν πιο κοντά στην πηγή ήχου, αλλά αρκετά μακριά, ώστε το μικρόφωνο να λαμβάνει ολόκληρη την πηγή ήχου.

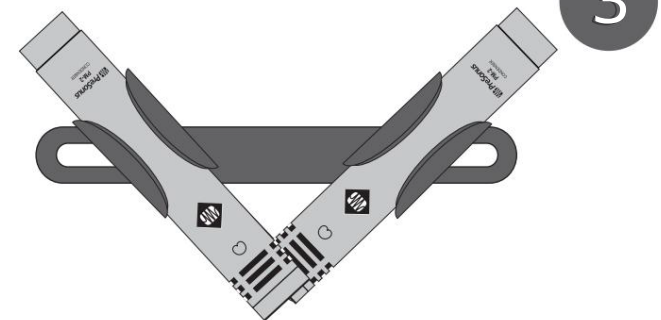
Συμπεριλαμβανόμενα αξεσουάρ



1



2



3

