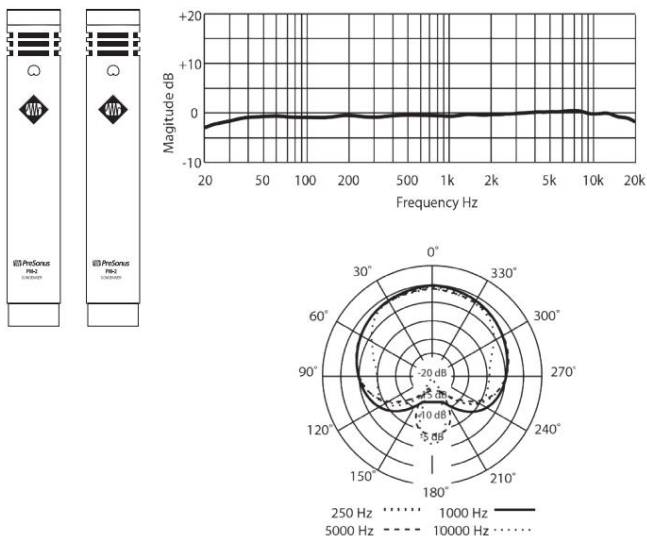


# PM-2

## Malý bránicový kardioid Kondenzátorové mikrofóny



### Technické špecifikácie:

Typ kapsuly:	Ø25 mm, zlatý naprašovaný 6 mikrónový mylar, malý membránový kondenzátor
Typ predzosilňovača:	FET triedy A
Citlivosť:	8 mV/Pa
Frekvenčná odozva:	40 Hz až 18 kHz
Polárny vzor:	Kardioidný
Ekvivalentná hladina hluku:	22 dB SPL A-hmot
Maximálne SPL:	135 dB
Celková impedancia zátáže:	> 1 kΩ
Výstupná impedancia	200Ω
Poháňaný	48V fantómové napájanie

© 2022 PreSonus Audio Electronics, Inc. Všetky práva vyhradené. PreSonus je registrovaná ochranná známka spoločnosti PreSonus Audio Electronics, Inc. Všetky špecifikácie sa môžu zmeniť bez upozornenia.

**PreSonus**

Baton Rouge • USA  
www.presonus.com

Part # 70-12000137-B

### ANGLIČTINA

Ďakujeme, že ste si zakúpili párovú dvojicu malomembránových kardioidných kondenzátorových mikrofónov pre stereo nahrávanie PreSonus® PM-2. Mikrofóny PreSonus PM-2, navrhnuté pre hudobníkov a interpretov, ktorí požadujú najlepšiu kvalitu zvuku, sú skvelé na nahrávanie réžie bicích, akustickej gitary, klavírov a oveľa viac. Ceníme si podporu, ktorú ste nám prejavili kúpou tohto produktu.

### Polohovanie

Mikrofóny PM-2 je možné použiť samostatne alebo v usporiadaní XY pre akúkoľvek aplikáciu, kde chcete nahrávať stereofónny obraz zdrojového zvuku. Pri tejto technike umiestnite svoje dva mikrofóny PM-2 vo vzdialenosti menšej ako 12 palcov od seba, pričom sa krížia v uhle medzi 90 a 135 stupňami. Zdroj zvuku by mal byť v strede tohto šírenia.

Pre väčšinu účelov je ideálne umiestnenie mikrofónu čo najbližšie k zdroju zvuku, ale dostatočne ďaleko, aby vzor zachytil celý zdroj zvuku.

### Zahrnuté príslušenstvo

