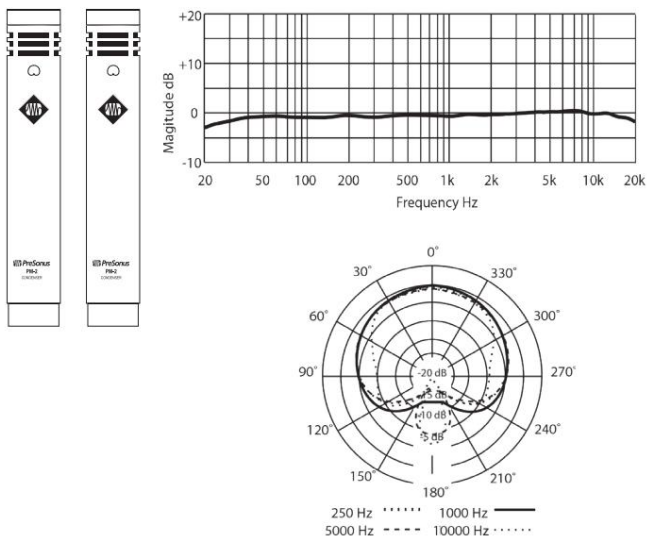


# PM-2

## Kardioid z majhno diafragmo Kondenzatorski mikrofoni



### Tehnične specifikacije:

Vrsta kapsule:	Ø25 mm, zlato napršen 6 mikronski milar, kondenzator z majhno membrano
Vrsta predojačevalca:	FET razreda A
Občutljivost:	8mV/Pa
Frekvenčni odziv:	40 Hz do 18 kHz
Polarni vzorec:	Kardioid
Enakovredna raven hrupa:	22 dB SPL A-wtd
Najvišji SPL:	135 dB
Skupna impedanca obremenitve:	>1kΩ
Izhodna impedanca:	200Ω
Poganja ga:	48V fantomsko napajanje

© 2022 PreSonus Audio Electronics, Inc. Vse pravice pridržane. PreSonus je registrirana blagovna znamka PreSonus Audio Electronics, Inc. Vse specifikacije se lahko spremenijo brez predhodnega obvestila.

 **PreSonus**®

Baton Rouge • ZDA  
www.presonus.com

Del št. 70-12000137-B

### ANGLEŠČINA

Zahvaljujemo se vam za nakup ujemajočega se para kardioidnih kondenzatorskih mikrofонов PreSonus® PM-2 s stereo snemalnim paketom z majhno membrano. Mikrofoni PreSonus PM-2, zasnovani za glasbenike in izvajalce, ki zahtevajo najboljšo kakovost zvoka, so odlični za snemanje bobnov, akustične kitare, klavirjev in še veliko več. Cenimo podporo, ki ste nam jo izkazali z nakupom tega izdelka.

### Pozicioniranje

Mikrofone PM-2 lahko uporabljate samostojno ali v vzorcu postavitve XY za katero koli aplikacijo, kjer želite posneti stereo sliko svojega izvornega zvoka. S to tehniko postavite dva mikrofona PM-2 na manj kot 12 palcev narazen in se križata pod kotom med 90 in 135 stopinjami. Vir zvoka naj bo v središču tega razprostiranja.

Za večino namenov je idealna postavitev mikrofona čim bližje zvočnemu viru, vendar dovolj daleč, da bo vzorec zajel celoten zvočni vir.

### Priloženi dodatki

