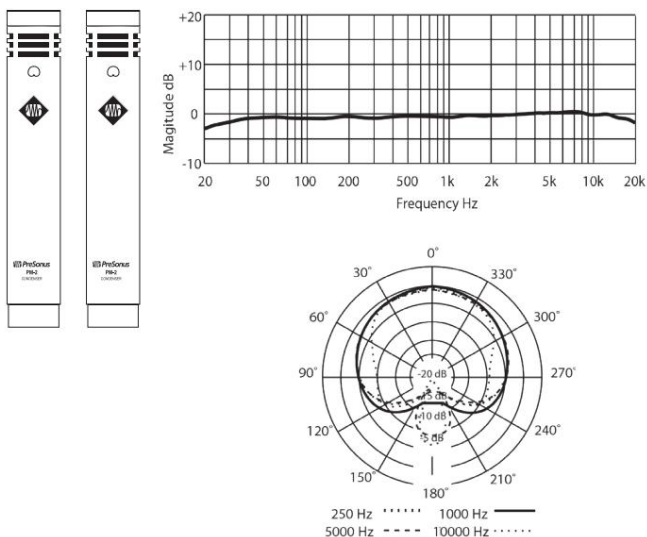


PM-2

Liten diafragma kardioid Kondensatormikrofoner



Tekniska specifikationer:

Kapseltyp:	Ø25mm, guldförstoftad 6 mikron Mylar, liten membrankondensator
Typ av förstärkare:	Klass A FET
Känslighet:	8mV/Pa
Frekvenssvar:	40 Hz till 18 kHz
Polärt mönster:	Kardioid
Motsvarande ljudnivå:	22 dB SPL A-wtd
Max SPL:	135 dB
Total belastningsimpedans:	>1k Ω
Utgångsimpedans	200 Ω
Drivs av	48V Phantom Power

ENGELSK

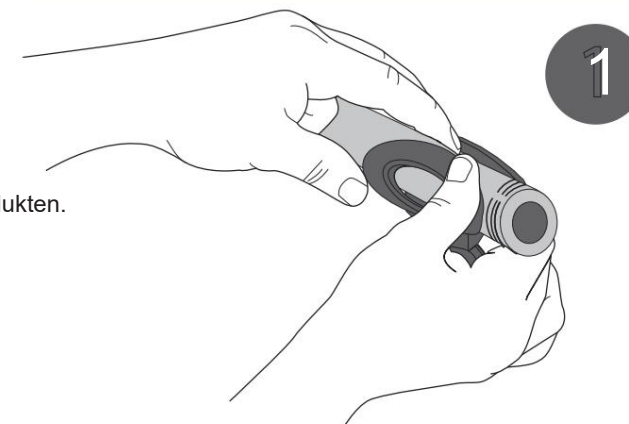
Tack för att du köpte PreSonus® PM-2 matchade par med små membran kardioidkondensatormikrofoner stereoinspelningspaket. PreSonus PM-2-mikrofoner är designade för musiker och artister som kräver den bästa ljudkvaliteten och är utmärkta för inspelning av trumoverhead, akustisk gitarr, pianon och mycket mer. Vi uppskattar det stöd du har visat oss genom att köpa den här produkten.

Positionering

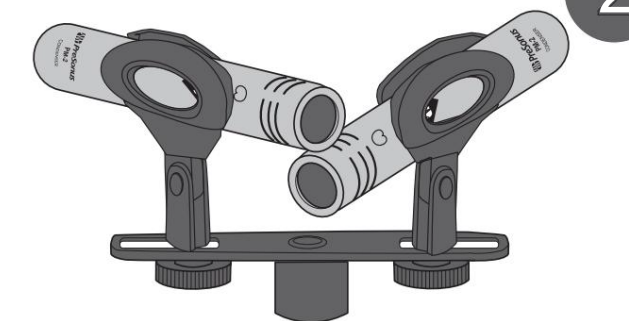
PM-2-mikrofoner kan användas ensamma eller i ett XY-placeringsmönster för alla applikationer där du vill spela in en stereobild av ditt källljud. Med den här tekniken placerar du dina två PM-2-mikrofoner mindre än 12 tum från varandra och korsar dem i en vinkel mellan 90 och 135 grader. Ljudkällan ska vara i mitten av detta uppslag.

För de flesta ändamål är den idealiska mikrofonplaceringen så nära ljudkällan som möjligt men tillräckligt långt bort så att mönstret tar upp hela ljudkällan.

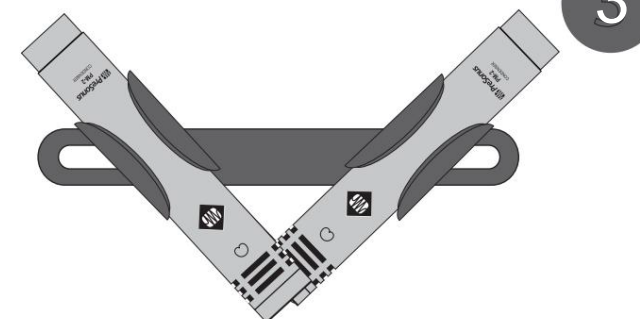
Tillbehör som ingår



1



2



3

